

Перв. примен.

Справ. №

Подп. и дата

Инв. № дробл.

Взам. инв. №

Подп. и дата

Инв. № подл.

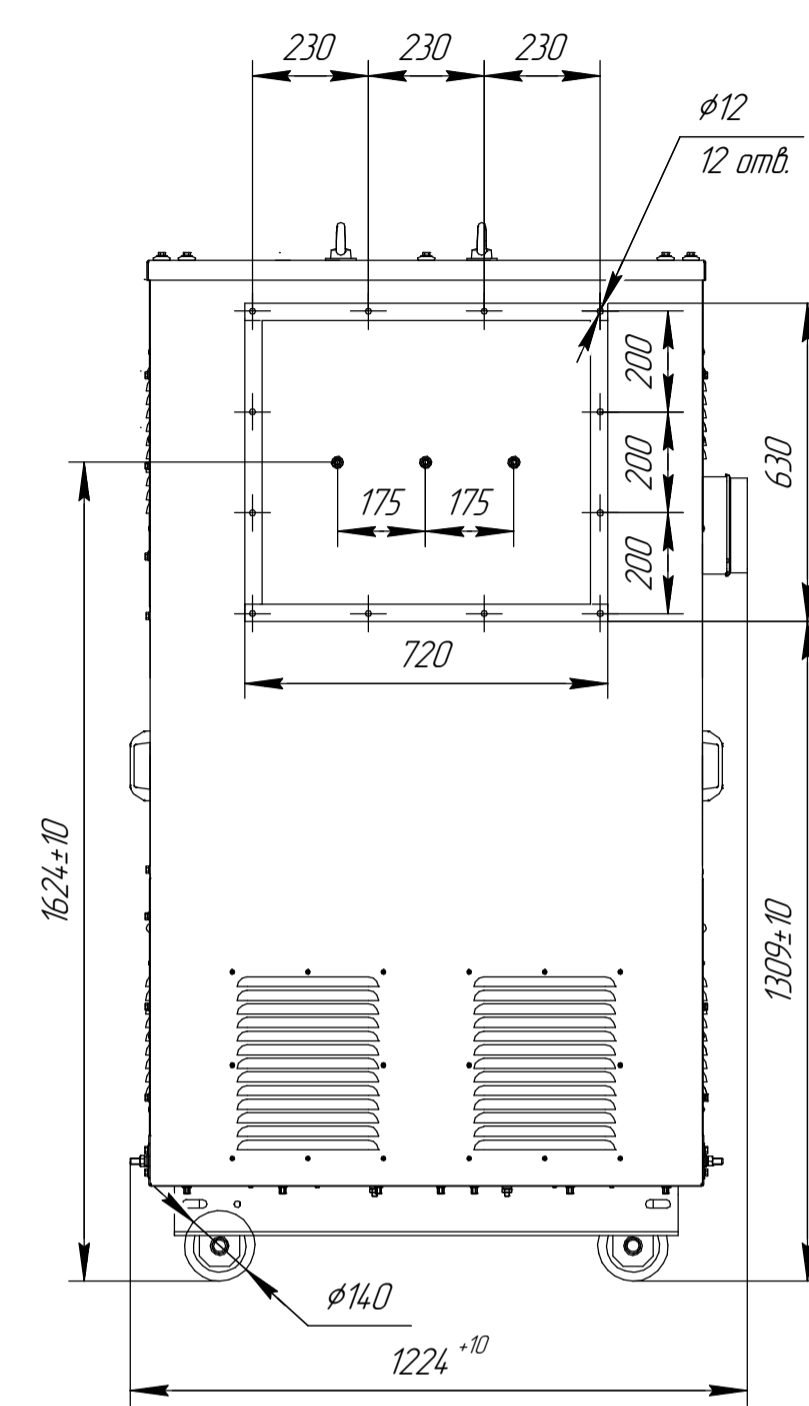
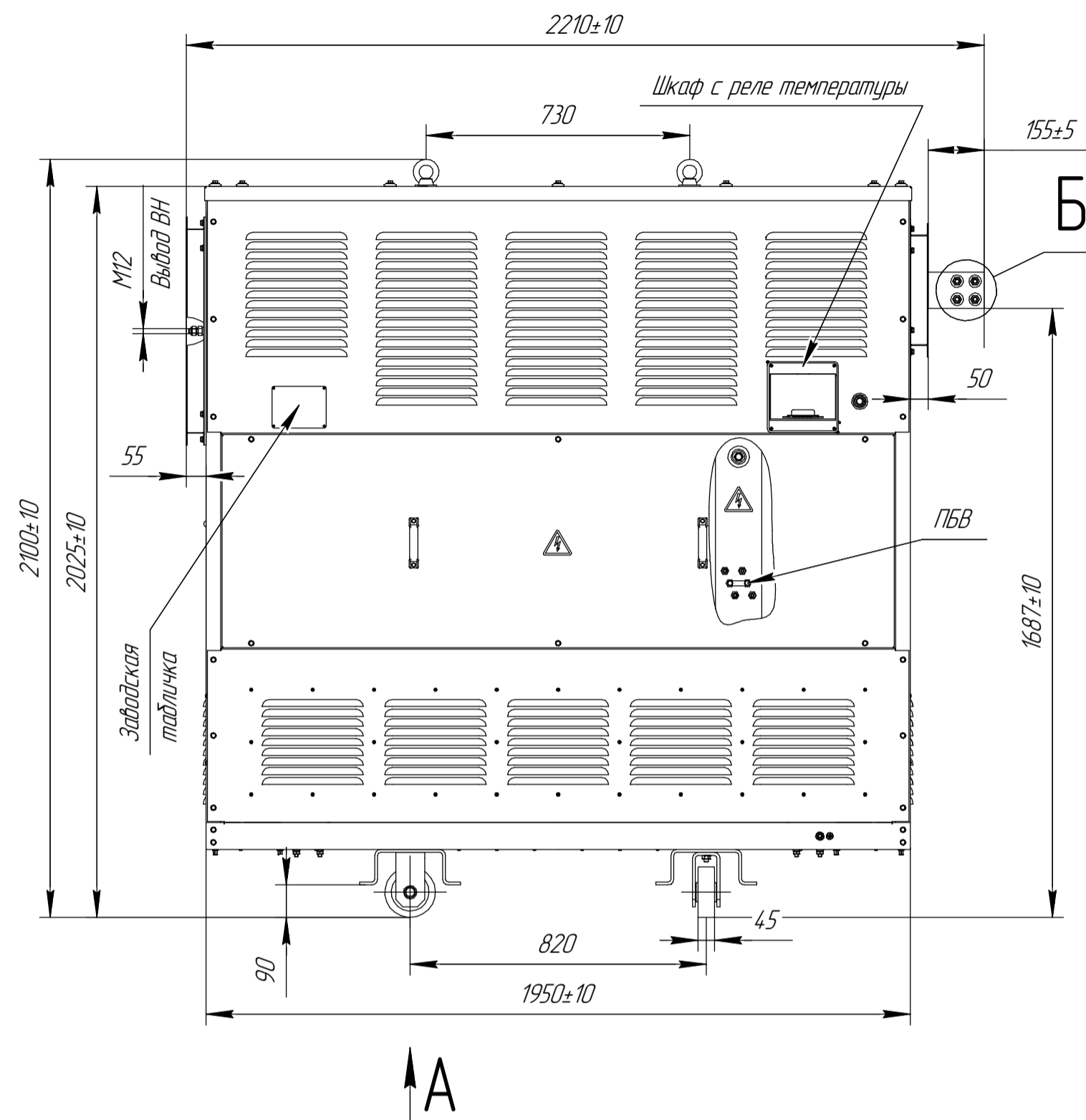
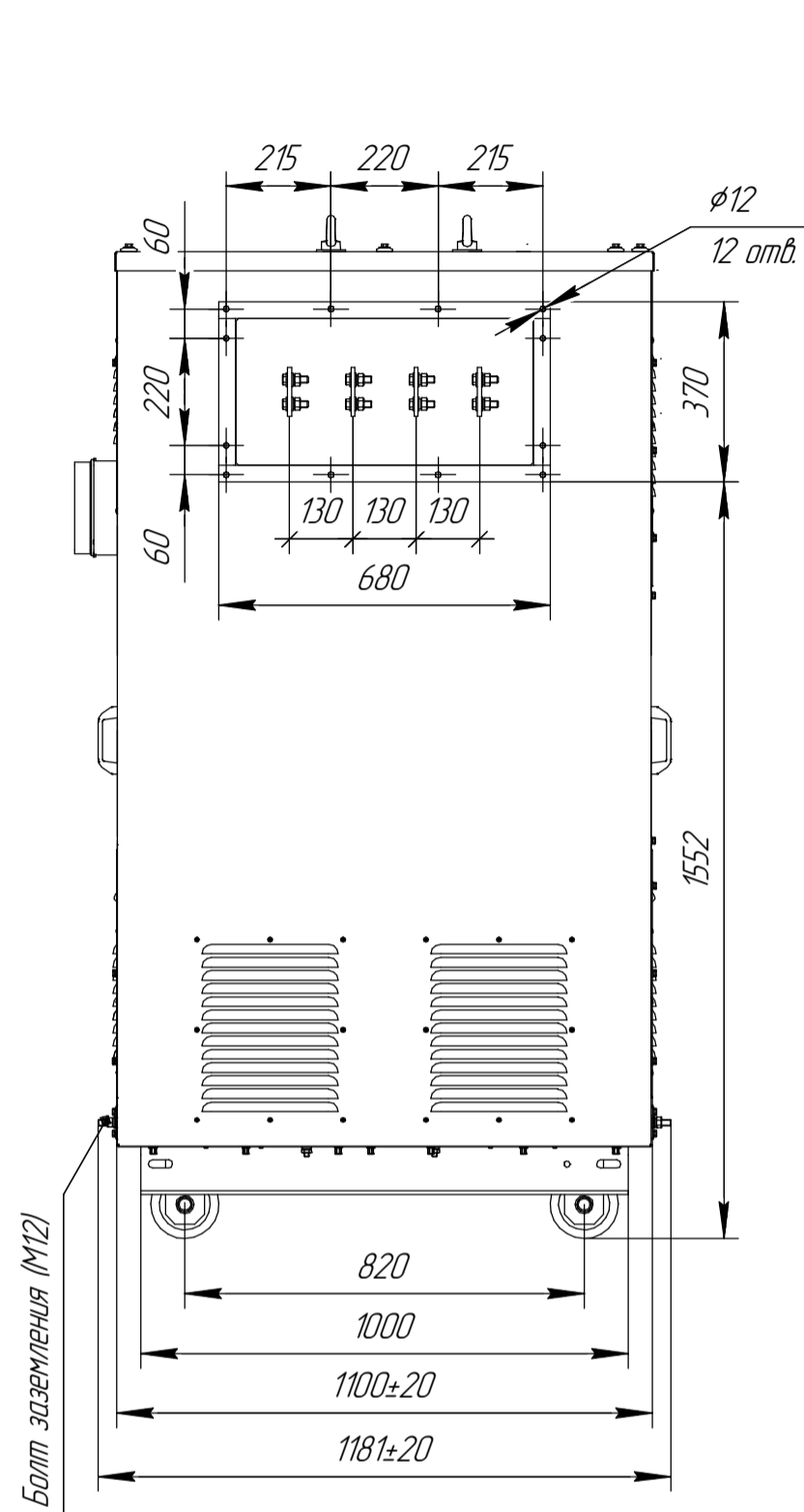
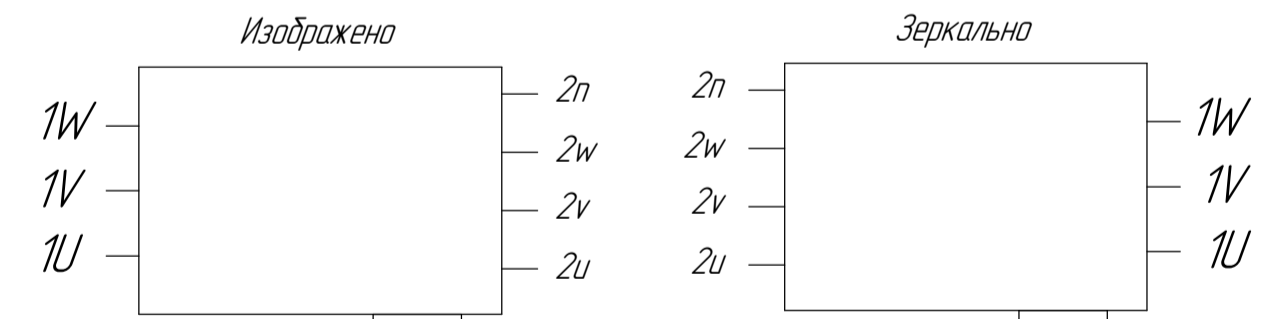
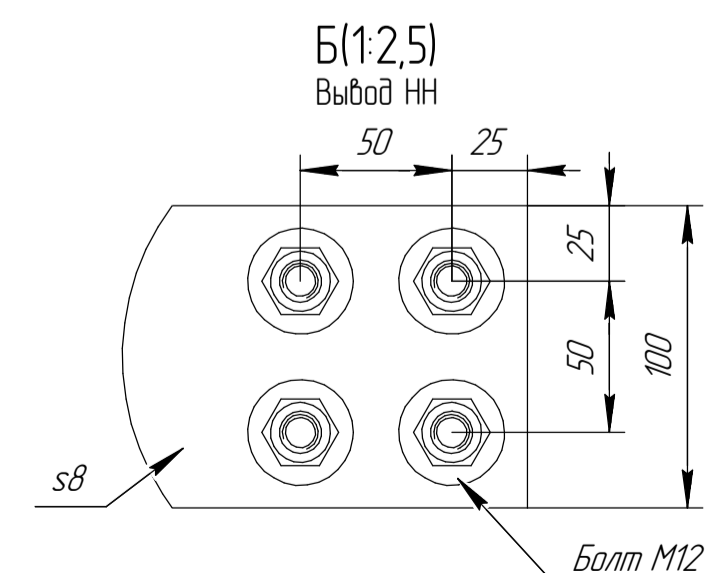
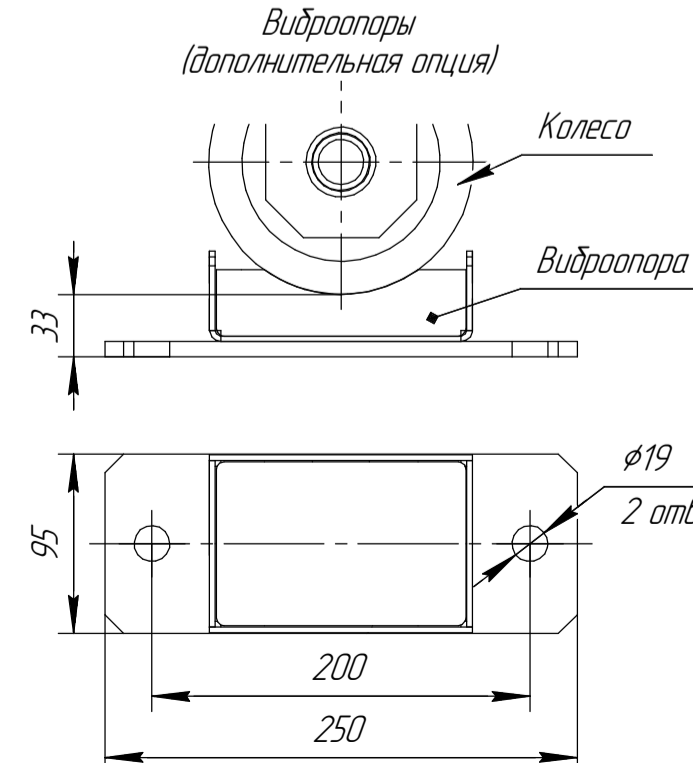
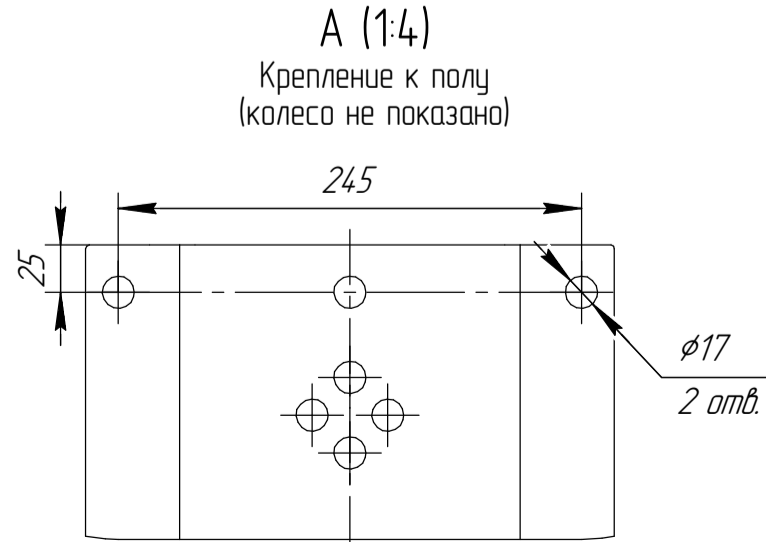


Рис. 1 Схема исполнения выводов (указать необходимый вариант)



Фасад (сторона ВН)

- 1 Размеры для справок
- 2 Габаритно-присоединительные размеры соответствуют трансформаторам с номинальным напряжением 6...10,5/0,4 кВ; Ukз=6%; со схемами соединения Y/Yn, D/Yn; со степенью защиты IP21, IP31, IP41; материал обмоток - AL.



				АФИП-3.651111.00 ГЧ			
				ТЛСЗ-1000			
				Габаритный чертёж			
				Исполнение: ВН-сбоду, НН-сбоду			
				Копировал			
Изм.	Лист	№ докум.	Подп.	Дата	Лит.	Масса	Масштаб
		Тимофеев		04.09.2024		2700	1:15
Проб.	Лабренъев				Лист	Листов 1	
Т.контр.	Демидов						
Н.контр.	Демидов						
Утв.	Маиков				Формат А2		